

Systemeigenschaften • System features Démonstration du système • Argumentación del sistema

Barrierefreie Kombischwelle für Fenstertüren und Haustüren

- Erfüllt die Anforderungen der DIN 18025 „Barrierefreie Wohnungen“
- Optimierte Wärmedämmeigenschaften
- Optimale Dichtheit und Sicherheit
- Einfache Montage

Easy access combination threshold for window doors and external doors

- Fulfills the requirements of DIN 18025 „Barrierefreie Wohnungen“
- Optimised thermal insulation properties
- Excellent weathertightness and safety
- Easy to install

Seuil combiné sans barrière pour portes-fenêtres et portes d'entrée

- Remplit les exigences de la DIN 18025 „Barrierefreie Wohnungen“ (logements sans barrières)
- Qualités thermo-isolantes optimisées
- Etanchéité et sécurité optimisées
- Montage facile

Umbral combinado para puerta-ventanas y puertas de entrada

- Cumple los requisitos de la norma DIN 18025 «Barrierefreie Wohnungen»
- Propiedades termoaislantes optimizadas
- Estanqueidad y seguridad óptimas
- Montaje sencillo



Schüco Corona SI 82

Energie

- Sehr guter Isothermenverlauf mit hohen Oberflächentemperaturen
- Glasfaserverstärkter Kunststoff
- Thermische Trennung des Aluminiumprofils minimiert die Wärmeverluste und das Risiko der Kondensatbildung auf der Raumseite

Sicherheit

- Dreh-/ Kipp-Balkontüren mit Sicherheitszusatzverriegelung ausführbar
- Einbruchschutz bis WK2 (RC2) möglich
- Beste Dichtheitswerte
- Verdeckt liegende Verschraubung mit dem Baukörper

Komfort

- Geringe Bauhöhe von nur 20 mm, barrierefrei nach DIN 18025
- Glatte Oberfläche durch Füllprofil zwischen den Riegelstücken

Design

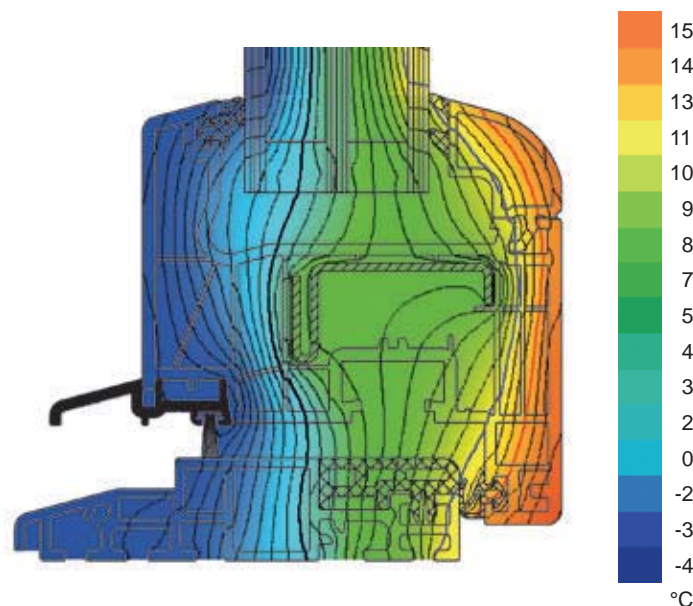
- Wahlweise Ausführung in glasfaserverstärktem Kunststoff Schwarz oder als thermisch getrennte Aluminiumschwelle in schwarz oder silber eloxiert
- Zur Vermeidung von Tauwasserbildung empfehlen wir den Einsatz der Glasfaserschwelle
- Farblich angepasste Füllprofile aus EPDM oder Aluminium

Systemverarbeitung

- Einfache Fertigung durch selbstlehrende Schwellen-/ Pfostenhalter
- Thermisch getrennte Aluminiumschwelle für stärker frequentierte Türen
- Eine Schwelle für Fenstertüren und Haustüren
- Systemkompatibel mit allen Corona Zusatz- und Anschlussprofilen

Normen und Technische Hinweise

Für öffentlich zugängliche Gebäude lässt die DIN 18024 Schwellen mit Niveauunterschieden bis zu 2,5 cm zu. In der DIN 18025 „Barrierefreie Wohnungen“ wird gefordert, dass untere Türanschläge zu vermeiden sind. Sofern sie nicht vermeidbar sind, dürfen sie nicht mehr als 2 cm betragen. Die technischen Regeln des Dachdeckerhandwerks, die DIN 18195, Teil 9 (Mindestanschlusshöhe für Abdichtungen 15 cm) und die Regeln für Dächer mit Abdichtungen (in Verbindung mit Drainrost Mindestanschlusshöhe für Abdichtungen 5 cm) sind mit DIN 18024/ 18025 nicht in Einklang zu bringen. Die Ausbildung von barrierefreien Schwellen muss im Vorfeld hinsichtlich der Detaillausbildung geplant und mit dem Auftraggeber abgestimmt werden. Elemente mit barrierefreien Schwellen sind nach Möglichkeit im geschützten Bereich zu montieren.



Isothermenverlauf Schüco Corona SI 82 Türschwelle
Isothermal flow in Schüco Corona SI 82 AS door threshold
Tracé des isothermes Schüco Corona SI 82 seuil de porte
Trazado de las isotermas Schüco Corona SI 82 umbral de puerta

Energy

- Excellent isothermal flow with high surface temperatures
- Glass fibre reinforced plastic
- Thermal break in the aluminium profile minimises heat loss and risk of condensation on the room side

Security

- Turn/tilt balcony doors also available with additional security lock
- Burglar resistance up to WK2 (RC 2) is possible
- Best weathertightness values
- Concealed fixing to the building structure

Convenience

- Minimum construction height of just 20 mm, easy access in accordance with DIN 18025
- Smooth surface finish using filler gasket between keeps

Design

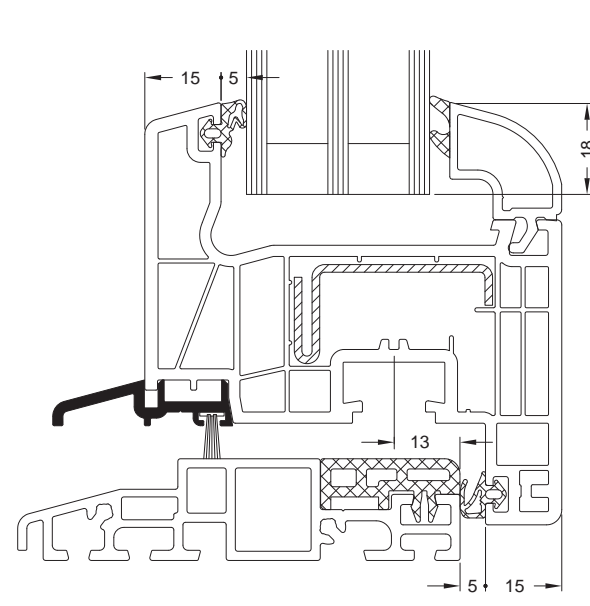
- Available in black glass fibre reinforced plastic or as black or silver anodised, thermally broken aluminium threshold.
- To prevent condensation, we recommend using the glass fibre threshold
- Colour-matched EPDM or aluminium filler gasket

System processing

- Self-locating thresholds and mullion brackets simplify fabrication
- Thermally broken aluminium threshold for more heavily used doors
- A threshold for window doors and external doors
- Compatible with all Corona additional and attachment profile systems

Standards and technical information

For buildings accessible to the public, DIN 18024 allows thresholds with differences in level of up to 2.5 cm. DIN 18025 „easy access housing“ stipulates that rebates at the bottom of the door should be avoided. If they are unavoidable, they must not be more than 2 cm. The regulations of the German roofing trade association, DIN 18195, part 9 (minimum attachment height for seals 15 cm) and guidelines for roofs with seals (in connection with drainage grid, minimum attachment height for seal 5 cm) do not have to be reconciled with DIN 18024/18025. The configuration of easy-access thresholds must be designed in a detailed way and agreed with the client in advance. Units with easy-access thresholds should, if possible, be installed in the protected area.



Schnitt Schüco Corona SI 82 Türschwelle
Section detail Schüco Corona SI 82 AS door threshold
Coupe Schüco Corona SI 82 seuil de porte
Sección Schüco Corona SI 82 umbral de puerta

Energie

- Excellente tracé des isothermes en cas de températures élevées des surfaces
- PVC renforcé par des fibres de verre
- La séparation thermique apportée par le profilé en aluminium minimise les déperditions de chaleur et le risque de formation d'eau de condensation côté pièce

Sécurité

- Exécution de portes de balcon oscillo-battantes à verrou de sécurité supplémentaire possible
- Protection anti-effraction jusqu'à WK2 (RC2) possible
- Des valeurs d'étanchéité optimales
- Vissage au corps du bâtiment caché

Confort

- Faible hauteur de construction de seulement 20 mm, sans barrière suivant DIN 18025
- Surface lisse grâce au profilé de remplissage entre les pièces de verrouillage

Design

- En option, exécution en PVC noir renforcé par des fibres de verre ou sous forme de seuil en aluminium à séparation thermique couleur noire ou anodisé argent
- Nous recommandons d'employer la barrière en fibre de verre afin d'éviter la formation de rosée
- Profilés de remplissage en EPDM ou aluminium dans une couleur assortie

Usinage du système

- Réalisation simplifiée grâce aux pièces de seuil et d'ancrage autoapprenantes
- Seuil en aluminium à séparation thermique pour des portes plus sollicitées
- Un seuil pour les portes-fenêtres et portes d'entrée
- Compatible avec tous les profilés complémentaires et de raccordement des systèmes Corona

Normes et consignes techniques

Pour les seuils des bâtiments ouverts au public, DIN 18024 autorise au maximum des différences de niveau de 2,5 cm. DIN 18025 „Barrierefreie Wohnungen“ (logements sans barrières) exige d'éviter les profilés inférieurs de battement de porte. Si on ne peut faire autrement, ils ne doivent pas dépasser 2 cm.

Les règles techniques du métier de couvreur, la DIN 18195 partie 9 (hauteur mini du raccordement des joints 15 cm) et les règles s'appliquant aux toits comportant des joints (en présence d'une grille de drainage, hauteur mini de raccordement des joints 5 cm) ne peuvent être conciliées avec DIN 18024/18025.

Le détail de la configuration des seuils sans barrières doit être planifié en amont en se mettant d'accord avec le maître d'ouvrage.

Si possible, les éléments comportant des seuils sans barrières doivent être montés dans un secteur protégé.

Energía

- Excelente trazado de las isoterms con elevadas temperaturas superficiales
- Plástico reforzado con fibra de vidrio
- La rotura de puente térmico del perfil de aluminio minimiza las pérdidas de calor y el riesgo de formación de condensación en el lado de la habitación

Seguridad

- Puertas de balcón oscilo-batientes fabricables con cierre adicional de seguridad
- Protección antirrobo posible hasta WK2 (RC2)
- Los mejores valores de impermeabilización
- Atornillado oculto a la edificación

Comodidad

- Escasa altura de perfil de sólo 20 mm, sin barreras conforme a DIN 18025
- Superficie lisa gracias a la tapeta de umbral entre los cerraderos

Diseño

- Se puede elegir entre plástico reforzado con fibra de vidrio en color negro o umbral de aluminio con rotura de puente térmico y anodizado en color negro o plata
- Para evitar la formación de agua de condensación recomendamos utilizar el umbral de fibra de vidrio
- La tapeta de umbral puede ser en acabado EPDM negro o en aluminio.

Tratamiento del sistema

- Fabricación sencilla gracias a la pieza de unión entre el umbral y el poste
- Umbral de aluminio con rotura de puente térmico para puertas muy frecuentadas
- Un umbral para puerta-ventanas y puertas de entrada
- Compatibilidad del sistema con todos los perfiles auxiliares y de unión

Normas y consejos técnicos

Para edificios de acceso público, la norma DIN 18024 permite umbrales con diferencias de nivel de hasta 2,5 cm. En la norma DIN 18025 «Viviendas sin barreras» se exige evitar los topes de puerta inferiores. En el caso de que no puedan evitarse, no deberán medir más de 2 cm.

Las regulaciones técnicas del gremio alemán de techadores, la DIN 18195, parte 9 (altura de unión mínima para impermeabilizaciones de 15 cm) y las regulaciones para tejados con impermeabilizaciones (en combinación con alturas de unión mínima Drainrost para impermeabilizaciones de 5 cm) no se deben compatibilizar con la norma DIN 18024/18025.

La formación de umbrales sin barreras debe ser planeada de antemano en relación con el desarrollo de los detalles y acordada con el cliente.

Los elementos con umbrales sin barreras tendrán que montarse, a ser posible, en zona protegida.

Elementtypenübersicht • Overview of unit types

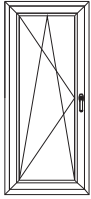
Aperçu des types d'éléments • Resumen de los tipos de elementos

Einteilige Fenster und Fenstertüren

Single-field windows and window doors

Fenêtres et portes-fenêtres un vantail

Ventanas y puertas de una hoja

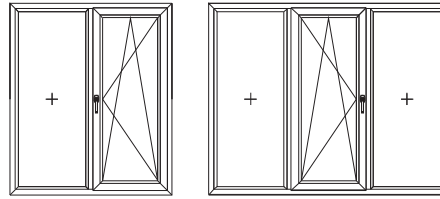


Mehrteilige Fenster und Fenstertüren

Multi-field windows and window doors

Fenêtres et portes-fenêtres deux vantaux et ensembles composés

Ventanas y puertas de varias hojas

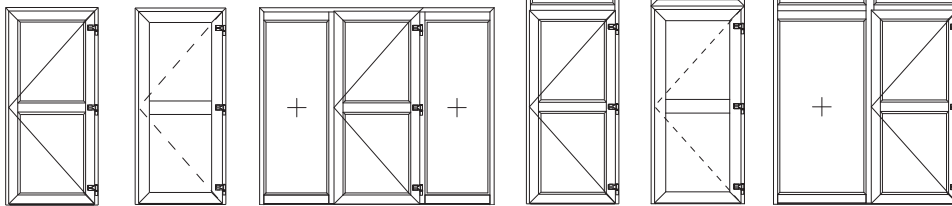


Nebeneingangstüren (NET) und Haustüren (HT)

Side entrance doors (NET) and entrance doors (HT)

Portes d'entrée principales et secondaires

Puertas secundarias y puertas de entrada



Hinweise:

Die baubaren Größen und Profilgruppenzuordnungen in Verbindung mit Stahlverstärkungen sind aus den Tabellen „max. Flügelgrößen“ zu entnehmen.

Maximale Abmessungen für weiße Elemente/ TopAlu:

Max. Profillänge: 4,00 m

Max. Fläche: 7,00 m²

Maximale Abmessungen für farbige Elemente:

Max. Profillänge (1-teilig): 2,5 m

Max. Profillänge (2-teilig): 2,8 m

Max. Profillänge (3-teilig): 3,0 m

Max. Fläche: 5,00 m²

Minimaler Biegeradius : 10fache Profilbreite

Bei Festverglasungen darf ein Glasgewicht von 250 kg nicht überschritten werden.

Es gelten die Allgemeinen Planungs- und Verarbeitungshinweise für Schüco Kunststoff-Systeme.

Notes:

The sizes and classifications of profile groups that can be constructed in conjunction with steel reinforcements can be found in „Max. vent sizes“ tables.

Maximum dimensions for white units/TopAlu: Maximum profile length: 4.00 m

Maximum area: 7.00 m²

Maximum dimensions for coloured units:

Maximum profile length (1 part): 2.5 m

Maximum profile length (2 part): 2.8 m

Maximum profile length (3 part): 3.0 m

Maximum area: 5.00 m²

Minimum bending radius: 10 x profile width

For fixed glazing, the glass weight must not exceed 250 kg.

The general design and fabrication instructions for Schüco PVC-U systems apply.

Note :

Les dimensionnements et les affectations de groupes de profilés associées aux renforts acier sont disponibles dans les tableaux « Tableaux de dimensionnement ».

Dimensions maximales des éléments blancs / TopAlu :

Longueur de profilé max. : 4,00 m

Surface max. : 7,00 m²

Dimensions maximales des éléments couleur :

Longueur de profilé maxi (en une partie) : 2,5 m

Longueur de profilé maxi (en deux parties) : 2,8 m

Longueur de profilé maxi (en trois parties) : 3,0 m

Surface max. : 5,00 m²

Rayon de courbure mini : Largeur du profilé x10

Le poids du verre des vitrages fixes ne doit pas dépasser 250 kg.

Les consignes générales de planification et d'usinage des systèmes Schüco en PVC sont applicables.

Indicaciones:

Las dimensiones de fabricación dependerán del perfil elegido y el grupo de perfil de refuerzo de acero, éstos pueden consultarse en las tablas „Tamaños máximos de hoja“.

Dimensiones máximas para elementos blancos/ TopAlu:

Longitud máx. de perfil: 4,00 m

Superficie máx.: 7,00 m²

Dimensiones máximas para elementos en color:

Longitud máx. de perfil (una pieza): 2,5 m

Longitud máx. de perfil (dos piezas): 2,8 m

Longitud máx. de perfil (tres piezas): 3,0 m

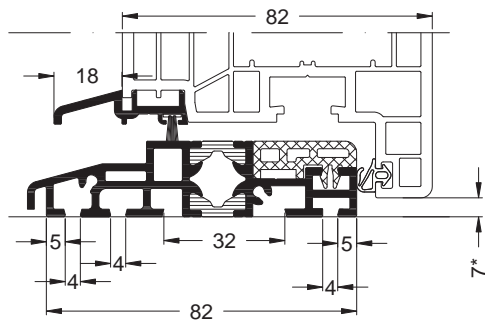
Superficie máx.: 5,00 m²

Radio de curvatura mínimo: 10 veces la anchura del perfil

En el caso de acristalamientos fijos no está permitido superar un peso del vidrio de 250 kg.

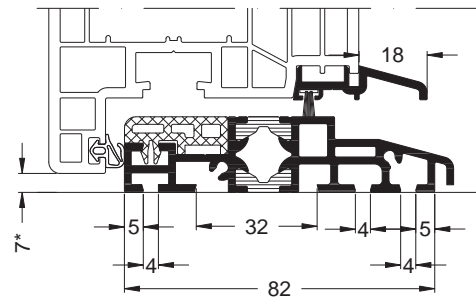
Se aplican las Indicaciones Generales de Planificación y Fabricación para sistemas de PVC de Schüco.

Systemschnitte • System section details
Coupes • Secciones del sistema

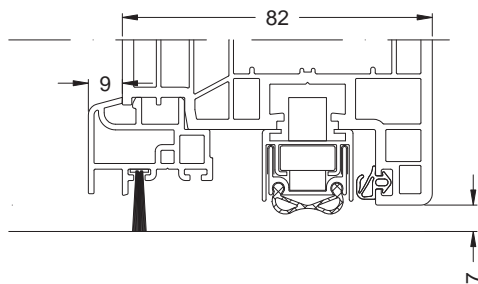


Kombischwelle nach innen öffnend
Combination threshold, inward-opening
Seuil combiné - ouverture vers l'intérieur
Umbral combinado de apertura interior

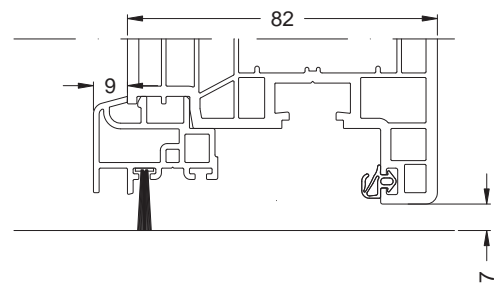
* 5 mm bei DK-Türen
5 mm for turn/tilt doors
5 mm pour portes oscillo-battantes (DK)
5 mm en puertas oscilo-batientes



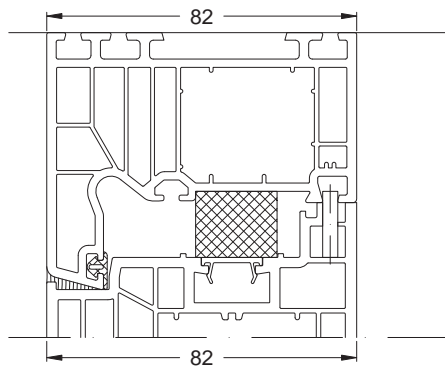
Kombischwelle nach außen öffnend
Combination threshold, outward-opening
Seuil combiné - ouverture vers l'extérieur
Umbral combinado de apertura exterior



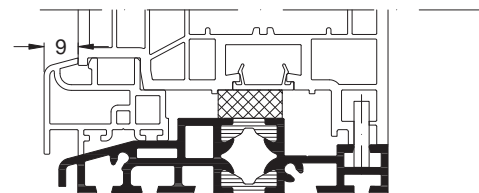
Automatische Türabdichtung nach innen öffnend
Automatic door seal, inward-opening
Étanchéité de porte automatique ouvrant vers l'intérieur
Sellado de puerto automático de apertura interior



Tür ohne Schwelle
Door without threshold
Porte sans seuil
Puerta sin umbral



Aufbauprofil Festteil oben
Add-on profile, fixed component, top
Profilé rapporté partie fixe supérieure
Perfil fresado parte fija superior



Anschluss Festteil unten
Attachment, fixed component, bottom
Raccord partie fixe inférieure
Conexión parte fija superior

