

# Schüco LivIng

Das auf der Twin-Systemtechnologie basierende Fenster- und Türsystem Schüco LivIng überzeugt durch einfache, effiziente und flexible Fertigung sowie Montage. Gleichzeitig werden höchste Ansprüche an Komfort und Sicherheit sowie vielfältige Möglichkeiten bei Gestaltung und Ausführung ermöglicht.



## Produkthighlights

- Twin-Systemtechnologie mit gleichen Flügelprofilen für Mittel- und Anschlagdichtungsvariante
- ift-passivhaustauglich mit Mitteldichtung
- Werkseitig maschinell eingerollte, innovative EPDM-Funktionsdichtungen, schweißbar
- Hohes Maß an Flexibilität, Effizienz sowie Prozesssicherheit bei Verarbeitung und Montage
- Geringere Lagerhaltungskosten und weniger Bestellaufwand durch reduzierte Teilevielfalt

Mit der Fenster- und Türserie Schüco LivIng setzt Schüco in puncto Energieeffizienz Maßstäbe bei stahlarmierten Profilsystemen. Durch die 7-Kammer-Profilkonstruktion erreicht Schüco LivIng mit einer Bautiefe von 82 mm hervorragende Wärmedämmwerte. Somit lassen sich ohne aufwändige Zusatzmaßnahmen auch Passivhäuser realisieren. Gleichzeitig kann durch die Möglichkeit der Glasverklebung und den Einsatz einer Glasleiste mit 2-Kammer-Konstruktion die Wärmedämmung zusätzlich verbessert werden.

Ein weiteres Highlight: Bei Schüco LivIng ist die weltweit erste schweißbare Dichtung aus EPDM-Kautschuk integriert.

Maßgeschneiderte Ausstattungsoptionen bietet Schüco auch im Bereich Sicherheitstechnik: Fenster und Türen aus dem Schüco LivIng Sortiment sind bis zu Widerstandsklasse 2 (RC2) ausführbar. Die Möglichkeit der Glasverklebung sorgt für zusätzlichen Schutz und für ein sicheres Gefühl.

Schüco LivIng bietet als Komplettsystem viele Varianten an Anschluss- und Zusatzprofilen: Ob privater Wohnbau, Objektbau, Neubau oder Modernisierung – mit dem neuen Twin-System erfüllen sich die individuellen Wünsche der Bauherren, neben Fenster, Fenstertüren und Balkontüren lassen sich auch PASK-Türen, Nebeneingangstüren und Haustüren in verschiedenen Öffnungsarten realisieren.

Auch die Farbgestaltung lässt keine Wünsche offen: Passend zum Trend nach verschiedenen Grautönen in der Baubranche gibt es Schüco LivIng auch mit grauem Profilgrundkörper. Dies sorgt für eine harmonische Optik, insbesondere beim geöffneten Fenster.

| Technische Informationen                                  | Schüco LivIng 82 AS                                       | Schüco LivIng 82 MD  | Schüco LivIng 82 AS Tür                          |
|---|---|--|--|
| <b>Abmaße</b>   |   |  |  |
| Bautiefe Blendrahmen                                      | 82 mm   | 82 mm  | 82 mm  |
| Bautiefe Flügelrahmen                                     | 82 mm   | 82 mm  | 82 mm  |
| Mögliche Verglasungsstärke                                | 24 mm – 52 mm   | 24 mm – 52 mm  | 24 mm – 52 mm                                    |
| <b>Prüfungen und Normen</b>                               |   |  |  |
| Wärmedämmung nach DIN EN 12412-2                          | $U_t = \text{bis zu } 1,0 \text{ W}/(\text{m}^2\text{K})$ | $U_t = \text{bis zu } 0,96 \text{ W}/(\text{m}^2\text{K})$ | $U_t = 1,1 - 1,3 \text{ W}/(\text{m}^2\text{K})$ |
| Schalldämmung nach DIN EN ISO 140-3 (maximal)*            | $R_{w,P} = 47 \text{ dB}$                                 | $R_{w,P} = 47 \text{ dB}$                                  | $R_{w,P} = 42 \text{ dB}$                        |
| Einbruchhemmung nach DIN EN 1627                          | RC2   | RC2  | RC2  |
| Luftdurchlässigkeit nach DIN EN 12207 (Klasse)            | 4   | 4  | 4 / 2  |
| Schlagregendichtheit nach DIN EN 12208 (Klasse)           | 9A  | 9A   | 7A / 5A  |
| Widerstandsfähigkeit bei Windlast DIN EN 12210 (Klasse)** | C5 / B5   | C5 / B5  | C2 / B2  |
| Mechanische Beanspruchung nach DIN EN 13115 (Klasse)      | 4   | 4  | 3  |
| Dauerfunktion nach DIN EN 12400 (Klasse)                  | 2   | 2  | 5  |
| Bedienkräfte nach DIN EN 13115 (Klasse)                   | 1   | 1  | 2/5  |
| Tragfähigkeit von Sicherheitsvorrichtungen                | Anforderung erfüllt                                       | Anforderung erfüllt  | Anforderung erfüllt                              |

\* Profil- und verglasungsabhängig

\*\* Profilabhängig

### Flexibilität und Effizienz bei Verarbeitung und Montage

Schüco LivIng überzeugt durch einfache, rationelle und flexible Fertigung und erhöht damit wesentlich die Prozesssicherheit in Verarbeitung und Montage. Dank der ausgeklügelten Konstruktion sparen Verarbeiter bei der Fertigung Kosten und Zeit. Die Twin-Systemtechnologie mit einem einheitlichen Dichtungskonzept und identischen Beschlagbauteilen, trägt nicht

nur zur Reduzierung der Teilevielfalt und zur Senkung der Lagerhaltungskosten bei, sondern minimiert den Bestellaufwand insgesamt. Weitere Konstruktionsdetails erhöhen zusätzlich den Gleichteileeinsatz und ermöglichen einen effizienteren Fertigungsprozess.

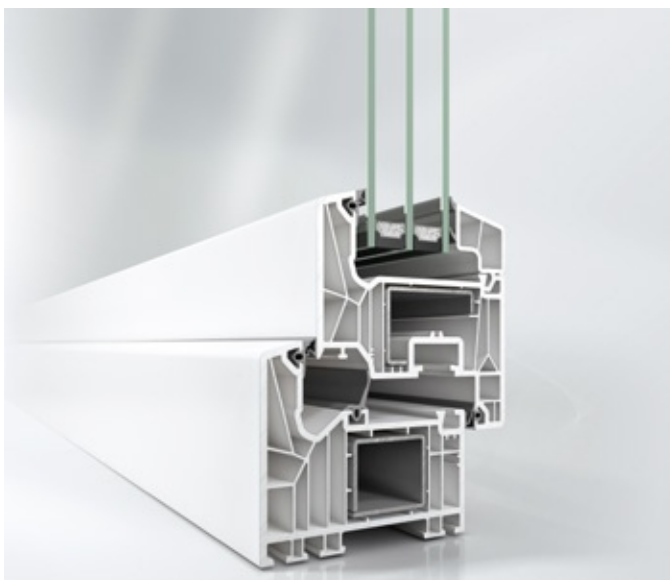


### Verarbeitungsvorteile

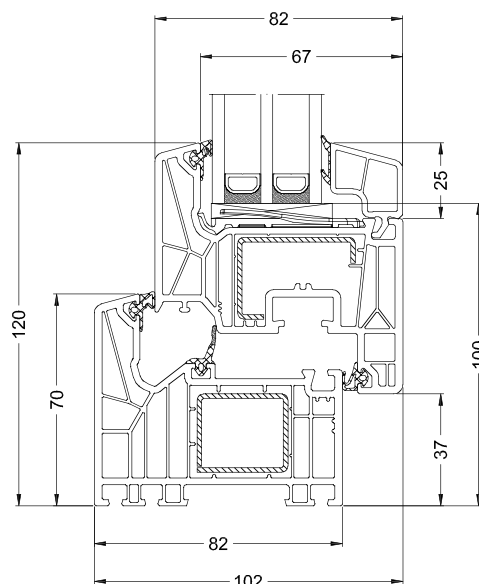
- Durch eine speziell patentierte Technik beim Verschweißen der Blendrahmen ist eine Nachbearbeitung der Dichtungen nicht notwendig
- Identische Systemmaße z.B. Glasabzugsmaß bei dem System mit Anschlag- und Mitteldichtung erleichtert die Verarbeitung
- Gleiche Verstärkungsprofile für Blend- und Flügelrahmen einsetzbar
- Eine einheitliche Falzhöhe von 3 mm ermöglicht identische Fräsbilder für die T-Verbindung
- Durch 5 mm Dichtungsspalt zwischen Blend- und Flügelrahmen kann auf das Ausklinken der Flügelanschlagdichtung im Scherenlagerbereich verzichtet werden
- Klotzbrücke mit selbstlehrender Klemmung für eine sichere und einfache Montage
- Mitteldichtungsübergreifender T-Verbinder erspart das Ausklinken der Mitteldichtung
- Klipshaken an den Stulpprofilen als Positionierungshilfe zur einfachen Montage und mittigen Verschraubung



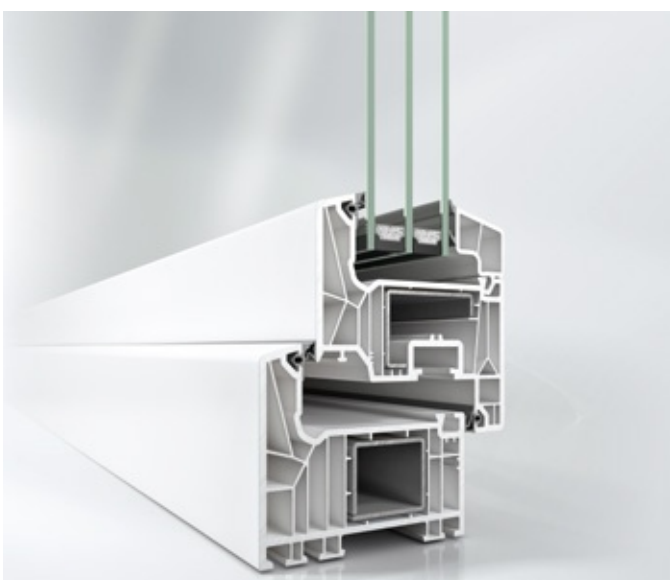
Bürogebäude, Bad Neuenahr-Ahrweiler, Deutschland



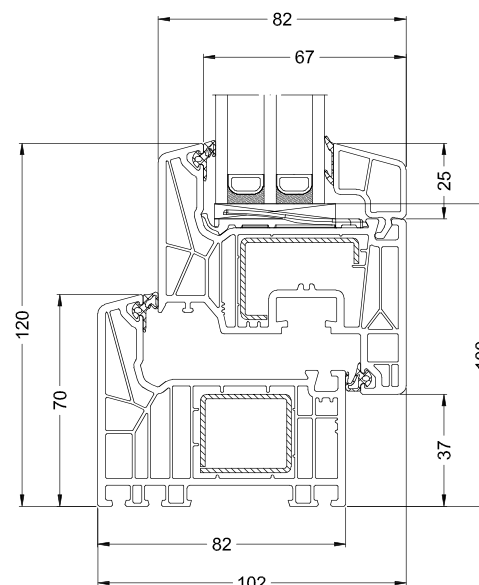
Schüco LivIng 82 MD



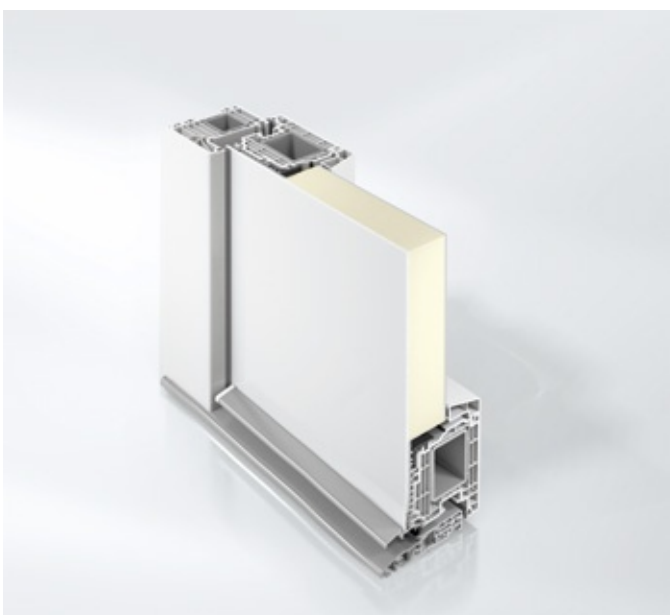
Schnittdarstellung Schüco LivIng 82 MD Maßstab 1:2,5



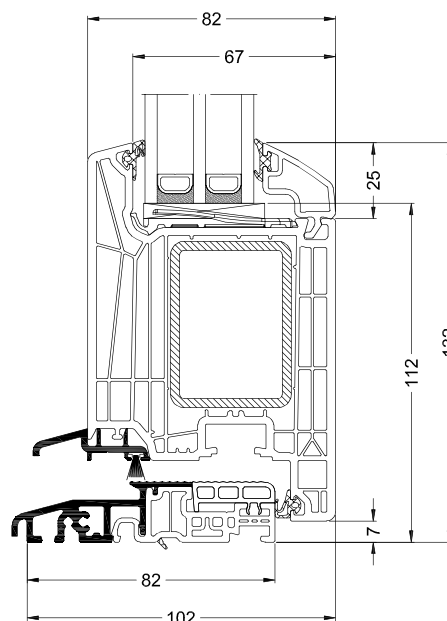
Schüco LivIng 82 AS



Schnittdarstellung Schüco LivIng 82 AS Maßstab 1:2,5



Schüco LivIng Haustürsystem mit mechanischer Befestigung für flügelüberdeckende Türfüllungen



Schnittdarstellung Schüco LivIng Haustürsystem Maßstab 1:2,5