

Verstellen



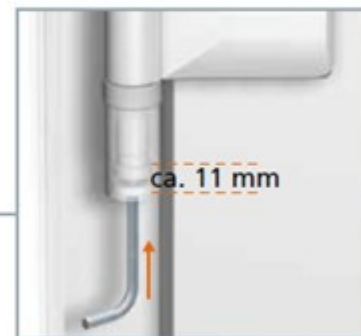
De deur inhangen en uitlichten bij een openingshoek van 90°. Indien nodig pen uitdrijven.



Dichtingsaandruk traploos verstellen.



Traploze horizontale verstelling ± 5 mm.



Traploze verstelling in de hoogte (vertikale verstelling) vanuit nulpositie
omhoog + 4 mm
omlaag - 3 mm