


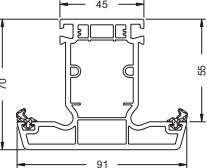
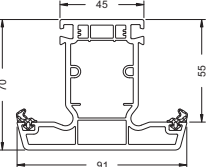
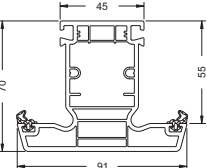
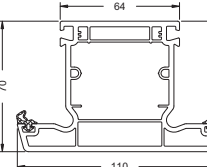
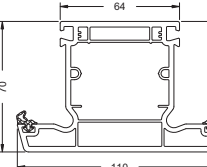
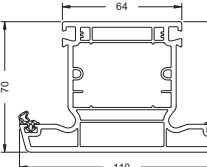
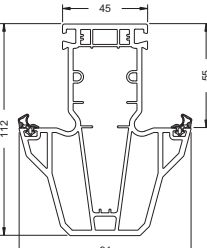
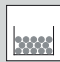


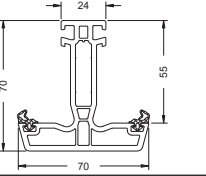
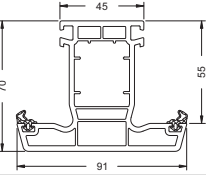
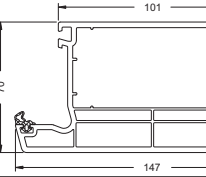
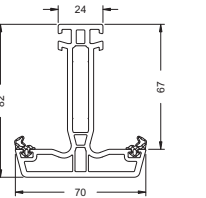
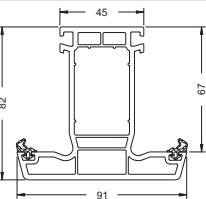
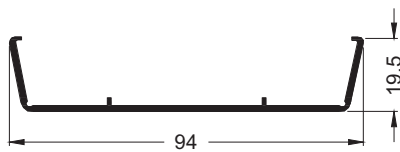
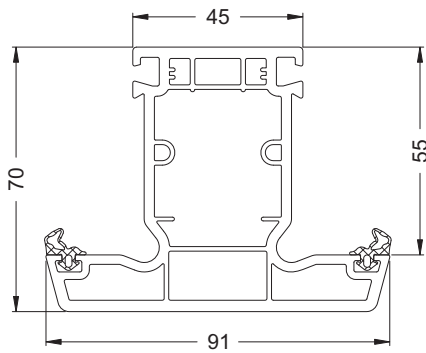


Art.-Nr. Art. No. Réf. N° art.	Abbildung Illustration Coupe Ilustración	Benennung Description Désignation Denominación			
18584...		T-Profil 70/91 3K T profile 70/91 3K Profilé de traverse 70/91 3K Perfil en T 70/91 3K	378 m	6,0 m	81
18869...		T-Profil 70/91 3K EuroLine T profile 70/91 3K EuroLine Montant/traverse 70/91 3Ch. EuroLine Perfil en T 70/91 3K EuroLine	378 m	6,0 m	82
19012...		T-Profil 70/91 5K EuroLine T profile 70/91 5K EuroLine Profilé de traverse 70/91 5K EuroLine Perfil en T 70/91 5K EuroLine	378 m	6,0 m	83
18848...		T-Profil 70/110 3K T profile 70/110 3K Profilé de traverse 70/110 3K Perfil en T 70/110 3K	294 m	6,0 m	84
19048...		T-Profil 70/110 3K T profile 70/110 3K Profilé de traverse 70/110 3K Perfil en T 70/110 3K	319 m	6,5 m	85
18849...		T-Profil 70/110 4K T profile 70/110 4K Profilé de traverse 70/110 4K Perfil en T 70/110 4K	294 m	6,0 m	86
19016...		T-Profil Accent 112/91 3K T profile Accent 112/91 3K Profilé de traverse Accent 112/91 3K Perfil en T Accent 112/91 3K	168 m	6,0 m	87

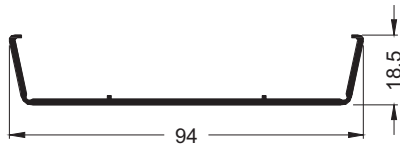
K 1 IV.

Art.-Nr. Art. No. Réf. N° art.	Abbildung Illustration Coupe Ilustración	Benennung Description Désignation Denominación			
18520...		Flügelprosse 70/70 4K Vent sash bar 70/70 4K Traverse d'ouvrant 70/70 4Ch. Parteluz 70/70 4K	546 m	6,0 m	89
18594...		Flügelprosse 70/91 4K Vent sash bar 70/91 4K Traverse d'ouvrant 70/91 4K Parteluz 70/91 4K	378 m	6,0 m	90
18515...		Flügelprosse 70/147 3K Vent sash bar 70/147 3K Traverse d'ouvrant 70/147 3K Parteluz 70/147 3K	210 m	6,0 m	91
18513...		Flügelprosse 82/70 4K Vent sash bar 82/70 4K Traverse d'ouvrant 82/70 4K Parteluz 82/70 4K	504 m	6,0 m	92
18514...		Flügelprosse 82/91 4K Vent sash bar 82/91 4K Traverse d'ouvrant 82/91 4K Parteluz 82/91 4K	324 m	6,0 m	93

T-Profil 70/91 3K • T profile 70/91 3K
 Profilé de traverse 70/91 3K • Perfil en T 70/91 3K
 18584...

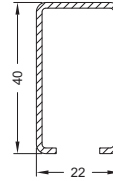


TopAlu 91
13295700



TopAlu 91
13165300

20267300



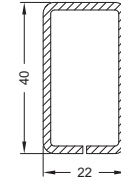
lx = 2,83
ly = 1,36

1.5 mm

6,0 m



20262300

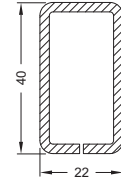


lx = 4,40
ly = 1,72

2 mm

6,0 m

20262400

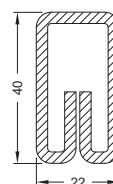


lx = 5,20
ly = 2,01

2.5 mm

6,0 m

20262500



lx = 6,54
ly = 2,30

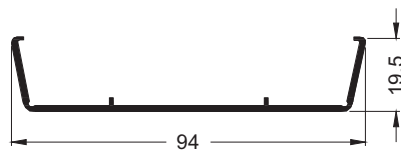
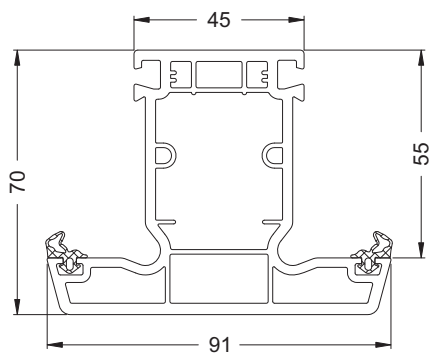
3 mm

6,0 m

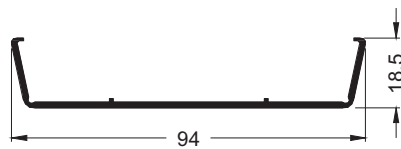


Art.-Nr. Art. No. Réf. Nº art.	Abbildung Illustration Figure Ilustración	Benennung Description Désignation Denominación			
22492700		Reparaturdichtung: Anschlag- und Glasanlagedichtung Repair gasket: rebate gasket and glazing rebate gasket Joint de réparation : joint de vitrage et de battement Junta de reparación: Juntas de reparación tope y acristalamientos	schwarz Black noir negro	100 m*	EPDM-Dichtung, polymerisiert, nicht schweißbar EPDM gasket, polymerised, cannot be welded Joint d'étanchéité EPDM, polymérisé, non soudable Junta de EPDM, polimerizada, no soldable
22492800			silbergrau Silver-grey gris-argent gris plata		
28645700		Klotzbrücke Glazing bridge Support de vitrage Cuna de acristalar	—	250 Stk	Distanzklotz für 3 mm Falztiefe Spacer for 3 mm rebate depth Support de cale de vitrage pour une profondeur de feuillure de 3 mm Cuna de acristalar para profundidad de galce de 3 mm Tragklotz für 3 mm Falztiefe Cale support pour une profondeur de feuillure de 3 mm Cuna de acristalar para profundidad de galce de 3 mm
28654900					
22623700		Rahmenverbinder Frame connector Raccord T Set de unión	schwarz Black noir negro	20 Stk	Rahmenverbinder für 3 mm Falztiefe Frame connector for 3 mm rebate depth Raccord de cadre pour profondeur de feuillure de 3 mm Set de unión para profundidad de galce de 3 mm
22627500			Silberfarbig Silver Gris argent Color plata		
22627700		Falzverbinder Rebate connector Raccord T Set de unión con escuadras	Silberfarbig Silver Gris argent Color plata	20 Stk	Falzverbinder für 3 mm Falztiefe Rebate connector for 3 mm rebate depth Raccord T pour une profondeur de feuillure de 3 mm Set de unión con escuadras para profundidad de galce de 3 mm
22624900			schwarz Black noir negro		
28664800		Falzverbinder Rebate connector Joint de feuillure Set de unión con escuadras	Silberfarbig Silver Gris argent Color plata	20 Stk	Falzverbinder für 5 mm Falztiefe Rebate connector for 5 mm rebate depth Raccord de feuillure pour profondeur de feuillure de 5 mm Set de unión con escuadras para profundidad de galce de 5 mm
22620800		KS-Verbinder Plastic connector Raccord en PVC Elemento de unión de plástico	grau Grey gris gris	20 Stk	Schrägverbinder zur Montage im T-Profil Diagonal connector for assembly in the T-profile Raccord biseauté à installer sur le profilé en T Elemento de unión para el montaje del perfil en T

T-Profil 70/91 3K EuroLine • T profile 70/91 3K EuroLine
 Montant/traverse 70/91 3Ch. EuroLine • Perfil en T 70/91 3K EuroLine
 18869...

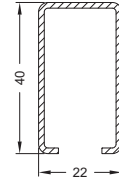


TopAlu 91
13295700



TopAlu 91
13165300

20267300



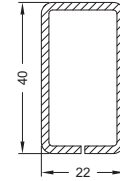
lx = 2,83
ly = 1,36

1.5 mm

6,0 m



20262300

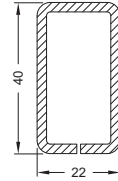


lx = 4,40
ly = 1,72

2 mm

6,0 m

20262400

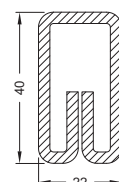


lx = 5,20
ly = 2,01

2.5 mm

6,0 m

20262500



lx = 6,54
ly = 2,30

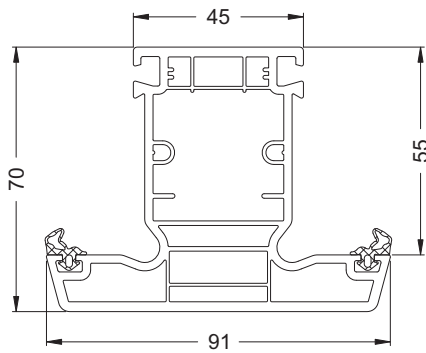
3 mm

6,0 m

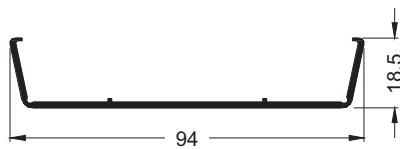
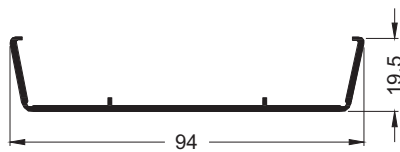


Art.-Nr. Art. No. Réf. Nº art.	Abbildung Illustration Figure Ilustración	Benennung Description Désignation Denominación			
22492700		Reparaturdichtung: Anschlag- und Glasanlagendichtung Repair gasket: rebate gasket and glazing rebate gasket Joint de réparation : joint de vitrage et de battement	schwarz Black noir negro	100 m*	EPDM-Dichtung, polymerisiert, nicht schweißbar EPDM gasket, polymerised, cannot be welded Joint d'étanchéité EPDM, polymérisé, non soudable
22492800		Junta de reparación: Juntas de reparación tope y acristalamientos	silbergrau Silver-grey gris-argent gris plata		
28645700		Klotzbrücke Glazing bridge Support de vitrage	—	250 Stk	Distanzklotz für 3 mm Falztiefe Spacer for 3 mm rebate depth Support de cale de vitrage pour une profondeur de feuillure de 3 mm Cuna de acristalar para profundidad de galce de 3 mm Tragklotz für 3 mm Falztiefe Support pad for 3 mm rebate depth Cale support pour une profondeur de feuillure de 3 mm Cuna de acristalar para profundidad de galce de 3 mm
28654900		Cuna de acristalar	—		
22623700		Rahmenverbinder Frame connector Raccord T	schwarz Black noir negro	20 Stk	Rahmenverbinder für 3 mm Falztiefe Frame connector for 3 mm rebate depth Raccord de cadre pour profondeur de feuillure de 3 mm Set de unión para profundidad de galce de 3 mm
22627500		Set de unión	Silberfarbig Silver Gris argent Color plata		
22627700		Falzverbinder Rebate connector Raccord T	Silberfarbig Silver Gris argent Color plata	20 Stk	Falzverbinder für 3 mm Falztiefe Rebate connector for 3 mm rebate depth Raccord T pour une profondeur de feuillure de 3 mm Set de unión con escuadras para profundidad de galce de 3 mm
22624900		Set de unión con escuadras	schwarz Black noir negro		
28664800		Falzverbinder Rebate connector Joint de feuillure Set de unión con escuadras	Silberfarbig Silver Gris argent Color plata	20 Stk	Falzverbinder für 5 mm Falztiefe Rebate connector for 5 mm rebate depth Raccord de feuillure pour profondeur de feuillure de 5 mm Set de unión con escuadras para profundidad de galce de 5 mm
22620800		KS-Verbinder Plastic connector Raccord en PVC Elemento de unión de plástico	grau Grey gris gris	20 Stk	Schrägverbinder zur Montage im T-Profil Diagonal connector for assembly in the T-profile Raccord biseauté à installer sur le profilé en T Elemento de unión para el montaje del perfil en T

T-Profil 70/91 5K EuroLine • T profile 70/91 5K EuroLine
 Profilé de traverse 70/91 5K EuroLine • Perfil en T 70/91 5K EuroLine
 19012...

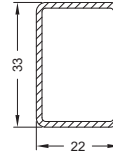


TopAlu 91
13295700



TopAlu 91
13165300

20120700



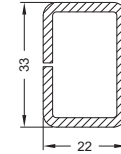
lx = 2,19

ly = 1,15

1.5 mm

6,0 m

20120800



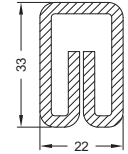
lx = 3,23

ly = 1,65

2.5 mm

6,0 m

20129100



lx = 3,88

ly = 1,92

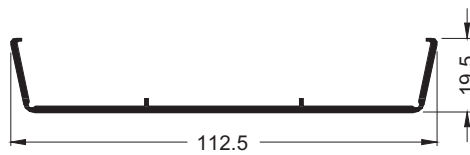
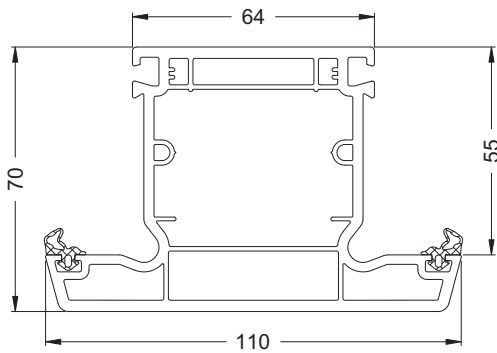
3 mm

6,0 m

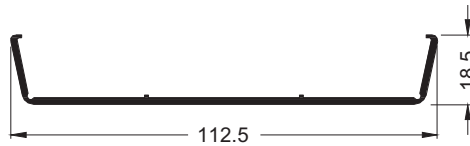


Art.-Nr. Art. No. Réf. Nº art.	Abbildung Illustration Figure Ilustración	Benennung Description Désignation Denominación			
22492700		Reparaturdichtung: Anschlag- und Glasanlagedichtung Repair gasket: rebate gasket and glazing rebate gasket Joint de réparation : joint de vitrage et de battement Junta de reparación: Juntas de reparación tope y acristalamientos	schwarz Black noir negro	100 m*	EPDM-Dichtung, polymerisiert, nicht schweißbar EPDM gasket, polymerised, cannot be welded Joint d'étanchéité EPDM, polymérisé, non soudable Junta de EPDM, polimerizada, no soldable
22492800			silbergrau Silver-grey gris-argent gris plata		
28645700		Klotzbrücke Glazing bridge Support de vitrage Cuna de acristalar	—	250 Stk	Distanzklotz für 3 mm Falztiefe Spacer for 3 mm rebate depth Support de cale de vitrage pour une profondeur de feuillure de 3 mm Cuna de acristalar para profundidad de galce de 3 mm Tragklotz für 3 mm Falztiefe Support pad for 3 mm rebate depth Cale support pour une profondeur de feuillure de 3 mm Cuna de acristalar para profundidad de galce de 3 mm
28654900					
22623700		Rahmenverbinder Frame connector Raccord T Set de unión	schwarz Black noir negro	20 Stk	Rahmenverbinder für 3 mm Falztiefe Frame connector for 3 mm rebate depth Raccord de cadre pour profondeur de feuillure de 3 mm Set de unión para profundidad de galce de 3 mm
22627500			Silberfarbig Silver Gris argent Color plata		
22627700		Falzverbinder Rebate connector Raccord T Set de unión con escuadras	Silberfarbig Silver Gris argent Color plata	20 Stk	Falzverbinder für 3 mm Falztiefe Rebate connector for 3 mm rebate depth Raccord T pour une profondeur de feuillure de 3 mm Set de unión con escuadras para profundidad de galce de 3 mm
22624900			schwarz Black noir negro		
28664800		Falzverbinder Rebate connector Joint de feuillure Set de unión con escuadras	Silberfarbig Silver Gris argent Color plata	20 Stk	Falzverbinder für 5 mm Falztiefe Rebate connector for 5 mm rebate depth Raccord de feuillure pour profondeur de feuillure de 5 mm Set de unión con escuadras para profundidad de galce de 5 mm
22620800		KS-Verbinder Plastic connector Raccord en PVC Elemento de unión de plástico	grau Grey gris gris	20 Stk	Schrägverbinder zur Montage im T-Profil Diagonal connector for assembly in the T-profile Raccord biseauté à installer sur le profilé en T Elemento de unión para el montaje del perfil en T

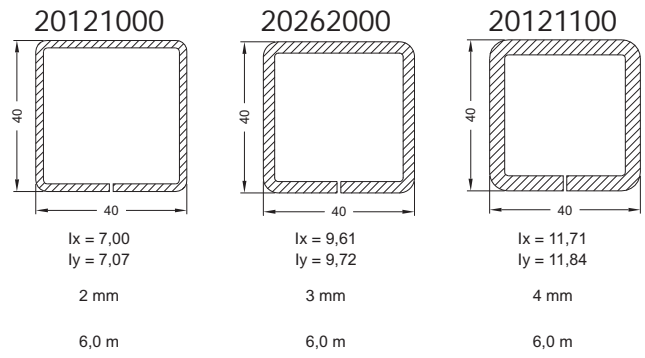
T-Profil 70/110 3K • T profile 70/110 3K
 Profilé de traverse 70/110 3K • Perfil en T 70/110 3K
 18848...



TopAlu 110
13165400



TopAlu 110
13292100

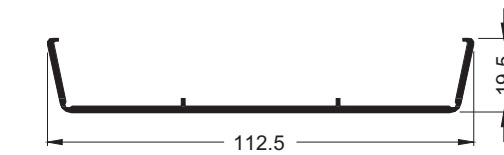
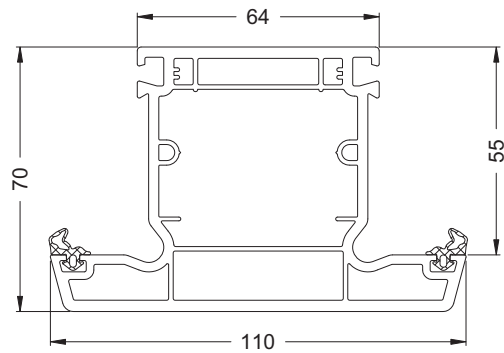


Art.-Nr. Art. No. Réf. Nº art.	Abbildung Illustration Figure Ilustración	Benennung Description Désignation Denominación			
22492700		Reparaturdichtung: Anschlag- und Glasanlagedichtung Repair gasket: rebate gasket and glazing rebate gasket Joint de réparation : joint de vitrage et de battement	schwarz Black noir negro	100 m*	EPDM-Dichtung, polymerisiert, nicht schweißbar EPDM gasket, polymerised, cannot be welded Joint d'étanchéité EPDM, polymérisé, non soudable
22492800		Junta de reparación: Juntas de reparación tope y acristalamientos	silbergrau Silver-grey gris-argent gris plata		
28645700		Klotzbrücke Glazing bridge Support de vitrage	—	250 Stk	Distanzklotz für 3 mm Falztiefe Spacer for 3 mm rebate depth Support de cale de vitrage pour une profondeur de feuillure de 3 mm Cuna de acristalar para profundidad de galce de 3 mm Tragklotz für 3 mm Falztiefe Support pad for 3 mm rebate depth Cale support pour une profondeur de feuillure de 3 mm Cuna de acristalar para profundidad de galce de 3 mm
28654900		Cuna de acristalar			
22624100		Rahmenverbinder Frame connector Raccord cadre	schwarz Black noir negro	20 Stk	Rahmenverbinder für 3 mm Falztiefe Frame connector for 3 mm rebate depth Raccord de cadre pour profondeur de feuillure de 3 mm Set de unión para profundidad de galce de 3 mm
22627800		Set de unión	Silberfarbig Silver Gris argent Color plata		
22625100		Falzverbinder Rebate connector Raccord T	schwarz Black noir negro	20 Stk	Falzverbinder für 3 mm Falztiefe Rebate connector for 3 mm rebate depth Raccord T pour une profondeur de feuillure de 3 mm Set de unión con escuadras para profundidad de galce de 3 mm
22628000		Set de unión con escuadras	Silberfarbig Silver Gris argent Color plata		
28664900		Falzverbinder Rebate connector Raccord de feuillure	Silberfarbig Silver Gris argent Color plata	20 Stk	Falzverbinder für 5 mm Falztiefe Rebate connector for 5 mm rebate depth Raccord de feuillure pour profondeur de feuillure de 5 mm Set de unión con escuadras para profundidad de galce de 5 mm
22621000		KS-Verbinder Plastic connector Raccord en PVC	grau Grey gris gris	20 Stk	Schrägverbinder zur Montage im T-Profil Diagonal connector for assembly in the T-profile Raccord biseauté à installer sur le profilé en T Elemento de unión para el montaje del perfil en T

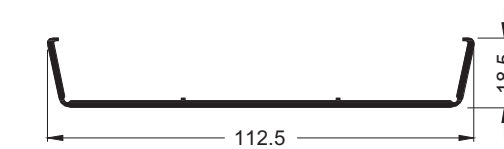
T-Profil 70/110 3K • T profile 70/110 3K

Profilé de traverse 70/110 3K • Perfil en T 70/110 3K

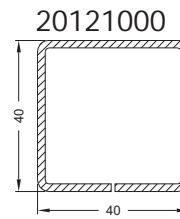
19048... Lieferlänge 6,5 m • Stock length 6.5 m • Longueur de livraison 6,5 m • Longitud de suministro 6,5 m



TopAlu 110
13165400



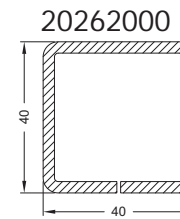
TopAlu 110
13292100



20121000
lx = 7,00
ly = 7,07

2 mm

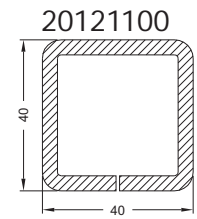
6,0 m



20262000
lx = 9,61
ly = 9,72

3 mm

6,0 m



20121100
lx = 11,71
ly = 11,84

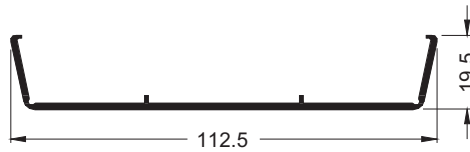
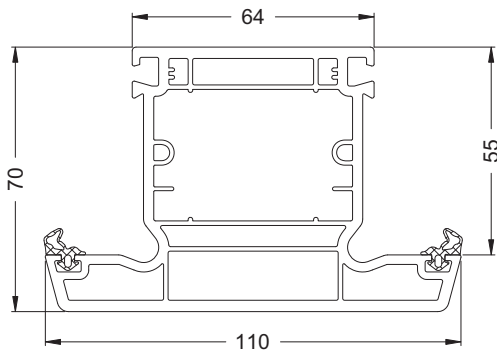
4 mm

6,0 m

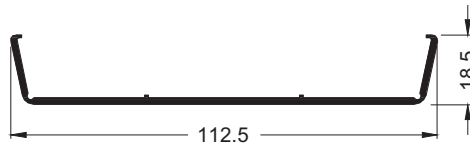


Art.-Nr. Art. No. Réf. Nº art.	Abbildung Illustration Figure Ilustración	Benennung Description Désignation Denominación			
22492700		Reparaturdichtung: Anschlag- und Glasanlagedichtung Repair gasket: rebate gasket and glazing rebate gasket Joint de réparation : joint de vitrage et de battement Junta de reparación: Juntas de reparación tope y acristalamientos	schwarz Black noir negro	100 m*	EPDM-Dichtung, polymerisiert, nicht schweißbar EPDM gasket, polymerised, cannot be welded Joint d'étanchéité EPDM, polymérisé, non soudable Junta de EPDM, polimerizada, no soldable
22492800			silbergrau Silver-grey gris-argent gris plata		
28645700		Klotzbrücke Glazing bridge Support de vitrage Cuna de acristalar	—	250 Stk	Distanzklotz für 3 mm Falztiefe Spacer for 3 mm rebate depth Support de cale de vitrage pour une profondeur de feuillure de 3 mm Cuna de acristalar para profundidad de galce de 3 mm Tragklotz für 3 mm Falztiefe Support pad for 3 mm rebate depth Cale support pour une profondeur de feuillure de 3 mm Cuna de acristalar para profundidad de galce de 3 mm
28654900					
22624100		Rahmenverbinder Frame connector Raccord cadre Set de unión	schwarz Black noir negro	20 Stk	Rahmenverbinder für 3 mm Falztiefe Frame connector for 3 mm rebate depth Raccord de feuillure pour profondeur de feuillure de 3 mm Set de unión para profundidad de galce de 3 mm
22627800			Silberfarbig Silver Gris argent Color plata		
22625100		Falzverbinder Rebate connector Raccord T Set de unión con escuadras	schwarz Black noir negro	20 Stk	Falzverbinder für 3 mm Falztiefe Rebate connector for 3 mm rebate depth Raccord T pour une profondeur de feuillure de 3 mm Set de unión con escuadras para profundidad de galce de 3 mm
22628000			Silberfarbig Silver Gris argent Color plata		
28664900		Falzverbinder Rebate connector Raccord de feuillure Set de unión con escuadras	Silberfarbig Silver Gris argent Color plata	20 Stk	Falzverbinder für 5 mm Falztiefe Rebate connector for 5 mm rebate depth Raccord de feuillure pour profondeur de feuillure de 5 mm Set de unión con escuadras para profundidad de galce de 5 mm
22621000		KS-Verbinder Plastic connector Raccord en PVC Elemento de unión de plástico	grau Grey gris gris	20 Stk	Schrägverbinder zur Montage im T-Profil Diagonal connector for assembly in the T-profile Raccord biseauté à installer sur le profilé en T Elemento de unión para el montaje del perfil en T

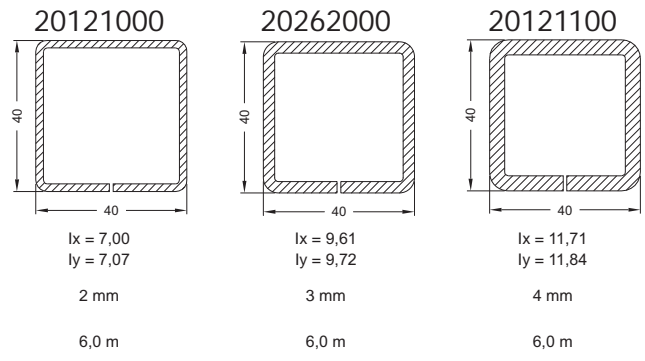
T-Profil 70/110 4K • T profile 70/110 4K
 Profilé de traverse 70/110 4K • Perfil en T 70/110 4K
 18849...



TopAlu 110
 13165400



TopAlu 110
 13292100



Art.-Nr. Art. No. Réf. Nº art.	Abbildung Illustration Figure Ilustración	Benennung Description Désignation Denominación			
22492700		Reparaturdichtung: Anschlag- und Glasanlagendichtung Repair gasket: rebate gasket and glazing rebate gasket Joint de réparation : joint de vitrage et de battement	schwarz Black noir negro	100 m*	EPDM-Dichtung, polymerisiert, nicht schweißbar EPDM gasket, polymerised, cannot be welded Joint d'étanchéité EPDM, polymérisé, non soudable
22492800		Junta de reparación: Juntas de reparación tope y acristalamientos	silbergrau Silver-grey gris-argent gris plata		
28645700		Klotzbrücke Glazing bridge Support de vitrage	—	250 Stk	Distanzklotz für 3 mm Falztiefe Spacer for 3 mm rebate depth Support de cale de vitrage pour une profondeur de feuillure de 3 mm Cuna de acristalar para profundidad de galce de 3 mm Tragklotz für 3 mm Falztiefe Support pad for 3 mm rebate depth Cale support pour une profondeur de feuillure de 3 mm Cuna de acristalar para profundidad de galce de 3 mm
28654900		Cuna de acristalar			
22624100		Rahmenverbinder Frame connector Raccord cadre	schwarz Black noir negro	20 Stk	Rahmenverbinder für 3 mm Falztiefe Frame connector for 3 mm rebate depth Raccord de cadre pour profondeur de feuillure de 3 mm Set de unión para profundidad de galce de 3 mm
22627800		Set de unión	Silberfarbig Silver Gris argent Color plata		
22625100		Falzverbinder Rebate connector Raccord T	schwarz Black noir negro	20 Stk	Falzverbinder für 3 mm Falztiefe Rebate connector for 3 mm rebate depth Raccord T pour une profondeur de feuillure de 3 mm Set de unión con escuadras para profundidad de galce de 3 mm
22628000		Set de unión con escuadras	Silberfarbig Silver Gris argent Color plata		
28664900		Falzverbinder Rebate connector Raccord de feuillure	Silberfarbig Silver Gris argent Color plata	20 Stk	Falzverbinder für 5 mm Falztiefe Rebate connector for 5 mm rebate depth Raccord de feuillure pour profondeur de feuillure de 5 mm Set de unión con escuadras para profundidad de galce de 5 mm
22620900		KS-Verbinder Plastic connector Raccord en PVC	grau Grey gris gris	20 Stk	Schrägverbinder zur Montage im T-Profil Diagonal connector for assembly in the T-profile Raccord biseauté à installer sur le profilé en T Elemento de unión para el montaje del perfil en T