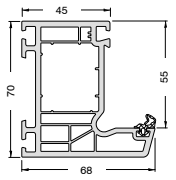
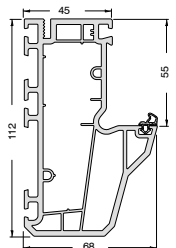
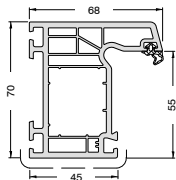
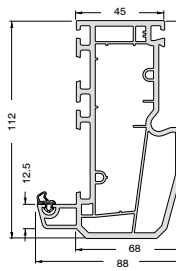
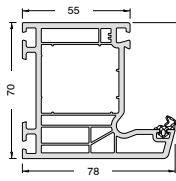
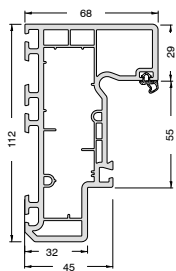
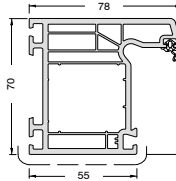
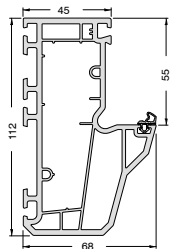
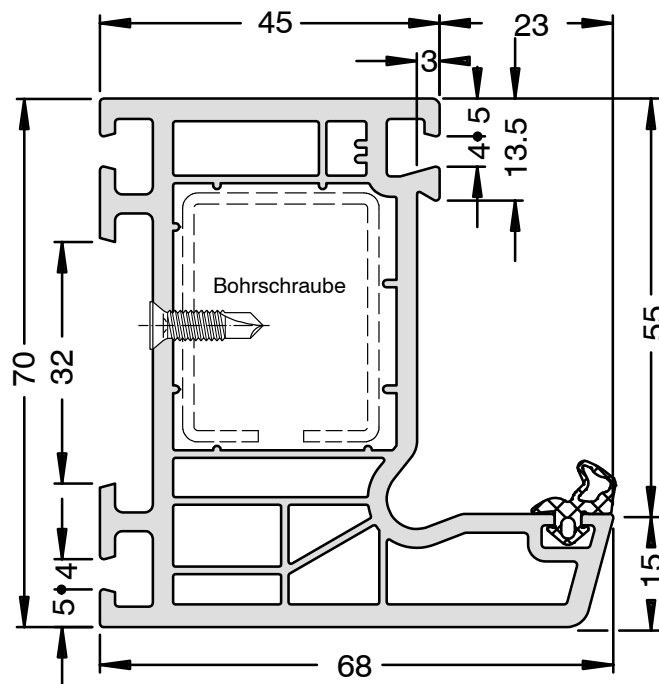


**Kunststoffprofile, Lagerlänge 6,0 m**

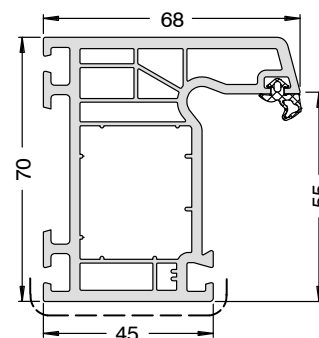
Benennung Bautiefe/Ansichtsbreite in mm	Art.-Nr.	Katalog- Seite	Benennung Bautiefe/Ansichtsbreite in mm	Art.-Nr.	Katalog- Seite
Blendrahmen 70/68 5 (+1)K 	8 596 ..	2-2	Block-Blendrahmen 112/68 3K 	9 038 ..	2-5
Blendrahmen 70/68 5 (+1)K außen öffnend  ---- nur einseitig foliiert lieferbar			Block-Blendrahmen 112/88 3K mit Außenanschlag 		
Blendrahmen 70/78 5K 	8 852 ..	2-3	Block-Blendrahmen 112/68 3K außen öffnend 	9 018 ..	2-7
Blendrahmen 70/78 5K außen öffnend  ---- nur einseitig foliiert lieferbar			9 074 ..		
Block-Blendrahmen 112/68 3K 	<b>Übersicht Blendrahmen: Entwässerung + Belüftung Verstärkungsprofile</b>			<b>K 14643 DD K 14642 DD</b>	
		<b>Übersicht Blendrahmen (außen öffnend): Entwässerung+Belüftung Rahmenprofile</b>		<b>K 14676 DD K 14677 DD</b>	

Folierungsübersicht siehe Kompendium K1

Blendrahmen



Blendrahmen 70/68 5(+1)K  
9 075 ..



--- nur einseitig außen  
foliiert lieferbar.

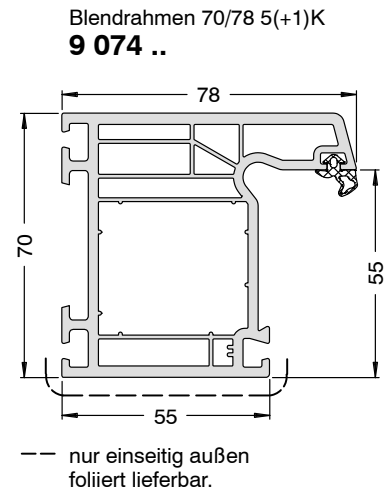
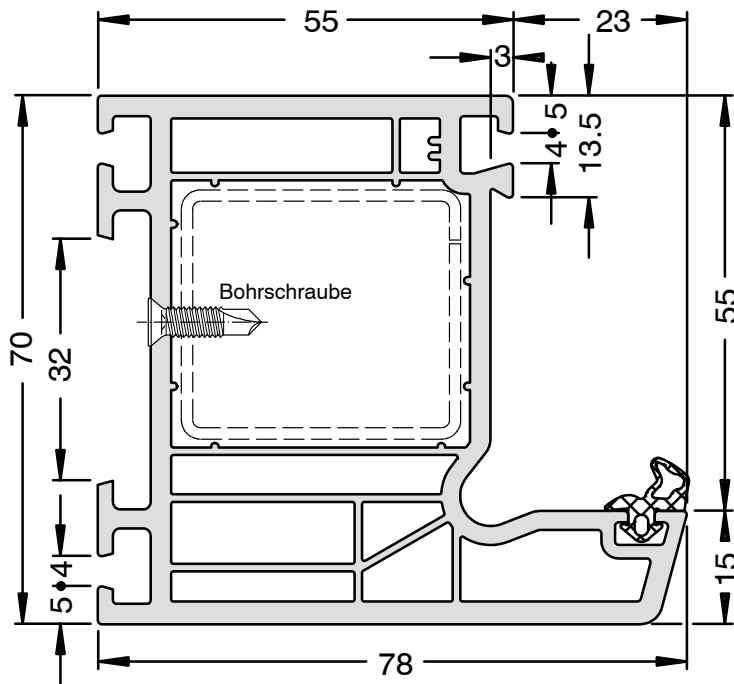
### Zubehör

Pos. Nr.	Art.-Nr.	Benennung	Farbe	VE	Technische Hinweise
—	224 927	Reparaturdichtung: Anschlag- und Glasanlagedichtung	schwarz	100 m Mehrwegspule	EPDM-Dichtung, silikonisiert, nicht schweißbar
—	224 928	Reparaturdichtung: Anschlag- und Glasanlagedichtung	silbergrau	100 m Mehrwegspule	EPDM-Dichtung, silikonisiert, nicht schweißbar
—	238 394	Verklotungsbrücke	—	800 Stück	Tragklotz für 3 mm und 5 mm Falztiefe
—	237 188	Verklotungsbrücke	—	250 Stück	Distanzklotz für 3 mm Falztiefe
—	205 517	Bohrschaube M4 x 15	—	1000 Stück	Schraubenkopf $\varnothing = 6$ mm
—	205 871	Bohrschaube 3,7 x 15	—	7000 Stück	Schraubenkopf $\varnothing = 7$ mm
—	242 059	Entwässerungskappe	weiß	1000 Stück	Farbige Ausführungen siehe System-zubehör
—	228 797	Eindrehanker	verzinkt	100 Stück	150 mm lang
—	237 209	Eindrehanker	verzinkt	100 Stück	200 mm lang

### Verstärkungsprofile

Art.-Nr.	202 446	202 447	202 762			
Lagerlänge in m	6,0	6,0	6,0			
Statische Achsenbezeichnungen						
Wanddicke in mm	1,5	2,5	1,5			
Trägheitsmoment $I_x$ (cm <sup>4</sup> )	2,29	3,38	1,88			
Trägheitsmoment $I_y$ (cm <sup>4</sup> )	1,74	2,55	1,44			

① Verstärkungsprofile mit Ausnehmungen für HT-Mehrfachverriegelungen siehe K 14482 DD.



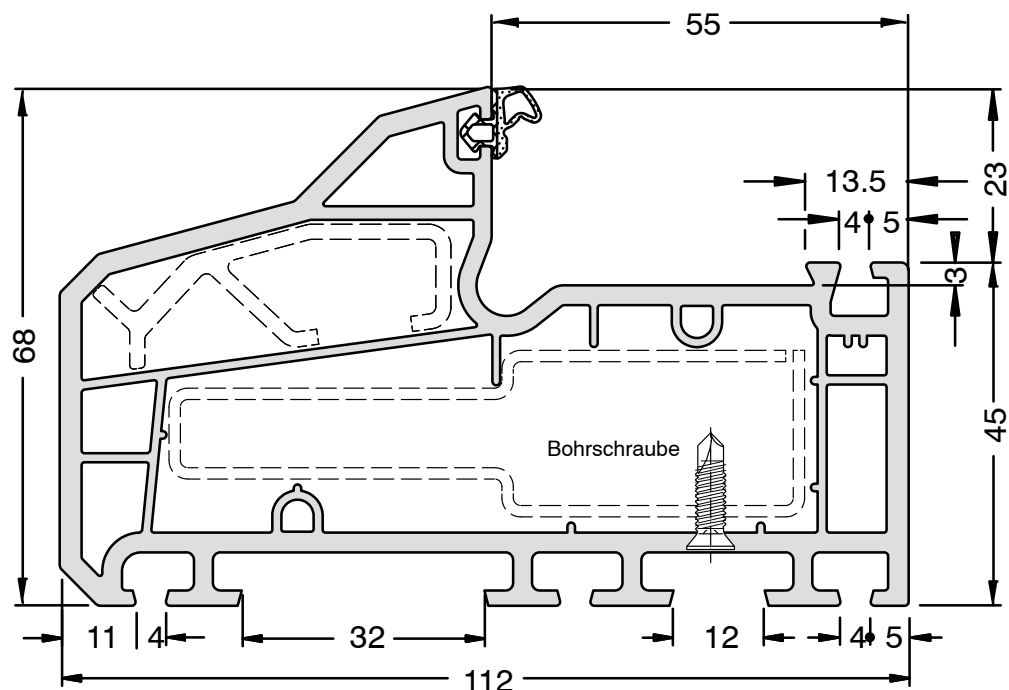
**Zubehör**

Pos. Nr.	Art.-Nr.	Benennung	Farbe	VE	Technische Hinweise
—	224 927	Reparaturdichtung: Anschlag- und Glasanlagedichtung	schwarz	100 m Mehrwegspule	EPDM-Dichtung, silikonisiert, nicht schweißbar
—	224 928	Reparaturdichtung: Anschlag- und Glasanlagedichtung	silbergrau	100 m Mehrwegspule	EPDM-Dichtung, silikonisiert, nicht schweißbar
—	238 394	Verklotungsbrücke	—	800 Stück	Tragklotz für 3 mm und 5 mm Falztiefe
—	237 188	Verklotungsbrücke	—	250 Stück	Distanzklotz für 3 mm Falztiefe
—	205 517	Bohrschraube M 4 x 15	—	1000 Stück	Schraubenkopf $\varnothing = 6$ mm
—	205 871	Bohrschraube 3,7 x 15	—	7000 Stück	Schraubenkopf $\varnothing = 7$ mm
—	242 059	Entwässerungskappe	weiß	1000 Stück	Farbige Ausführungen siehe Systemzubehör
—	228 797	Eindrehanker	verzinkt	100 Stück	150 mm lang
—	237 209	Eindrehanker	verzinkt	100 Stück	200 mm lang

**Verstärkungsprofile**

Art.-Nr.	201 202	202 540				
Lagerlänge in m	6,0	6,0				
Statische Achsenbezeichnungen						
Wanddicke in mm	1,5	1,5				
Trägheitsmoment $I_x$ (cm <sup>4</sup> )	<b>3,31</b>	<b>2,58</b>				
Trägheitsmoment $I_y$ (cm <sup>4</sup> )	<b>3,93</b>	<b>3,89</b>				

① Verstärkungsprofile mit Ausnehmungen für HT-Mehrfachverriegelungen siehe K 14482 DD.



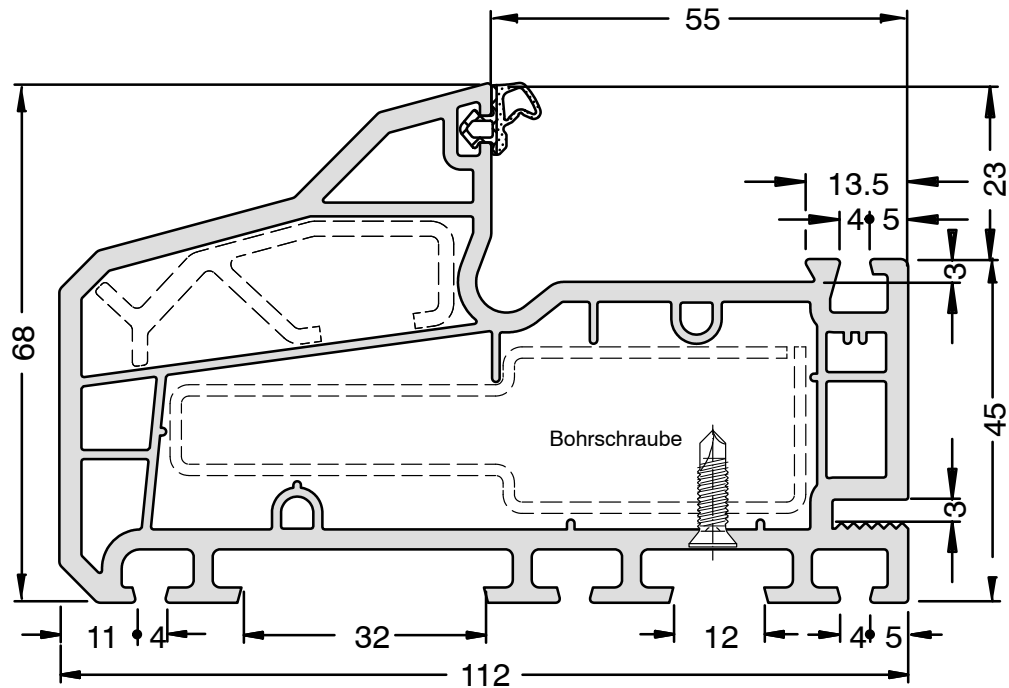
### Zubehör

Pos. Nr.	Art.-Nr.	Benennung	Farbe	VE	Technische Hinweise
—	205 517	Bohrschraube M4 x 15	—	1000 Stück	Schraubenkopf $\varnothing = 6$ mm
—	205 871	Bohrschraube 3,7 x 15	—	7000 Stück	Schraubenkopf $\varnothing = 7$ mm
—	244 492	Reparaturdichtung: Anschlag- und Glasanlagedichtung	silbergrau	100 m Mehrwegspule	TPE-Dichtung, schweißbar
—	244 493	Reparaturdichtung: Anschlag- und Glasanlagedichtung	schwarz	100 m Mehrwegspule	TPE-Dichtung, schweißbar
—	238 968	Eindrehanker	verzinkt	100 Stück	150 mm lang, für 12 mm Corona Systemnut
—	237 209	Eindrehanker	verzinkt	100 Stück	250 mm lang, für 32 mm Corona Systemnut
—	238 394	Verklotungsbrücke	—	800 Stück	Tragklotz für 3 und 5 mm Falztiefe
—	237 188	Verklotungsbrücke	—	250 Stück	Distanzklotz für 3 mm Falztiefe
—	286 126	Bohrvorrichtung	—	—	z. Vorbohren d. Verschraubungsbohrungen

### Verstärkungsprofile

Art.-Nr.	202 673	202 623	202 624	202 625	201 292	201 293	155 110	
Lagerlänge in m	6,0	6,0	6,0	6,0	6,0	6,0	6,0	
Statische Achsenbezeichnungen								
Wanddicke in mm	1,5	2,0	2,5	3,0	1,5	2,5	2,5	
Trägheitsmoment	$I_x$ (cm <sup>4</sup> )	2,83	4,40	5,20	6,54	21,01	32,82	3,88
	$I_y$ (cm <sup>4</sup> )	1,36	1,72	2,01	2,30	1,73	2,50	0,48

① Verstärkungsprofile mit Ausnehmungen für HT-Mehrfachverriegelungen siehe K 14482 DD.



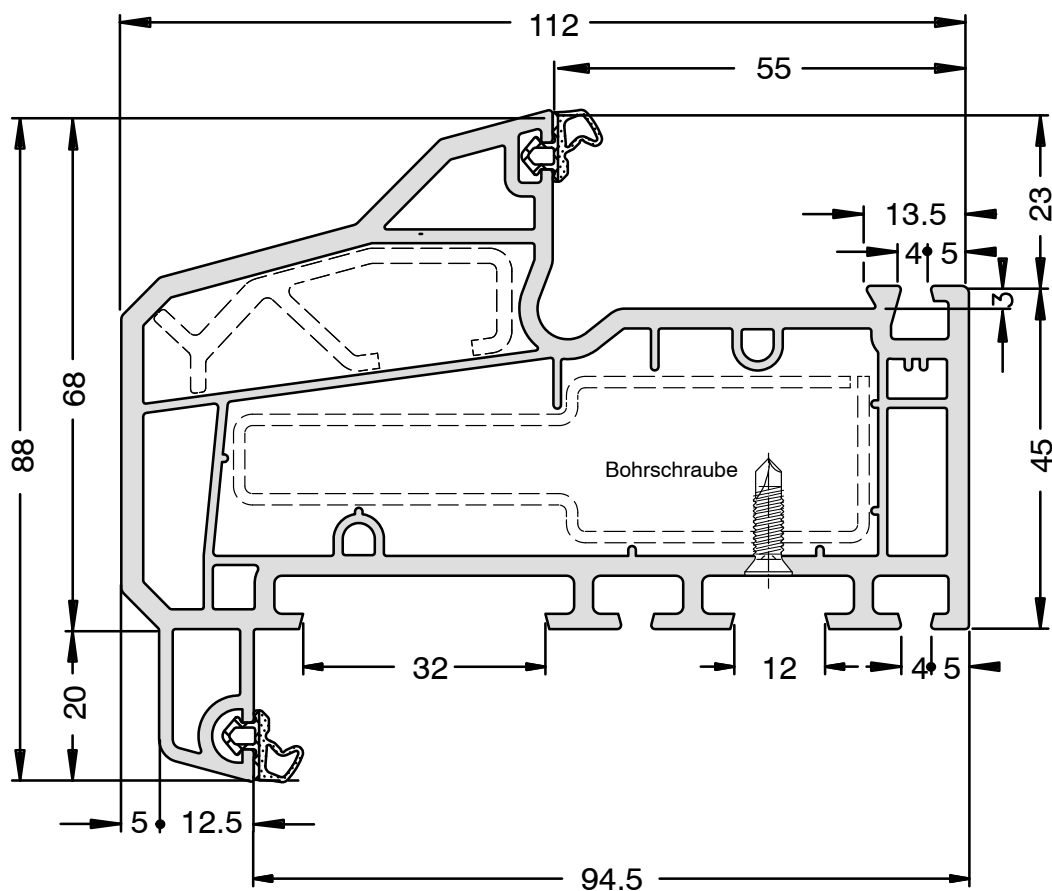
### Zubehör

Pos. Nr.	Art.-Nr.	Benennung	Farbe	VE	Technische Hinweise
—	205 517	Bohrschraube M4x 15	—	1000 Stück	Schraubenkopf $\varnothing = 6$ mm
—	205 871	Bohrschraube 3,7x 15	—	7000 Stück	Schraubenkopf $\varnothing = 7$ mm
—	244 492	Reparaturdichtung: Anschlag- und Glasanlagedichtung	silbergrau	100 m Mehrwegspule	TPE-Dichtung, schweißbar
—	244 493	Reparaturdichtung: Anschlag- und Glasanlagedichtung	schwarz	100 m Mehrwegspule	TPE-Dichtung, schweißbar
—	238 968	Eindrehanker	verzinkt	100 Stück	150 mm lang, für 12 mm Corona Systemnut
—	237 209	Eindrehanker	verzinkt	100 Stück	250 mm lang, für 32 mm Corona Systemnut
—	238 394	Verklotzungsbrücke	—	800 Stück	Tragklotz für 3 und 5 mm Falztiefe
—	237 188	Verklotzungsbrücke	—	250 Stück	Distanzklotz für 3 mm Falztiefe
—	286 126	Bohrrichtung	—	—	z. Vorbohren d. Verschraubungsbohrungen

### Verstärkungsprofile

Art.-Nr.	202 673	202 623	202 624	202 625	201 292	201 293	155 110
Lagerlänge in m	6,0	6,0	6,0	6,0	6,0	6,0	6,0
Statische Achsenbezeichnungen							
Wanddicke in mm	1,5	2,0	2,5	3,0	1,5	2,5	2,5
Trägheitsmoment $I_x$ (cm <sup>4</sup> )	2,83	4,40	5,20	6,54	21,01	32,82	3,88
Trägheitsmoment $I_y$ (cm <sup>4</sup> )	1,36	1,72	2,01	2,30	1,73	2,50	0,48

① Verstärkungsprofile mit Ausnehmungen für HT-Mehrfachverriegelungen siehe K 14482 DD.



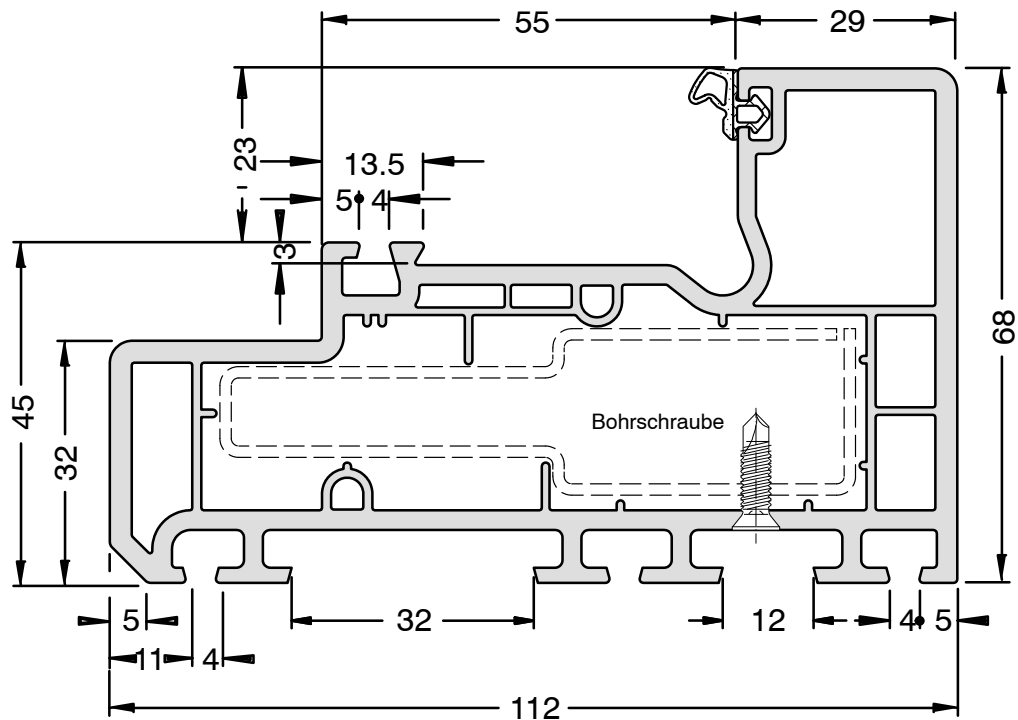
### Zubehör

Pos. Nr.	Art.-Nr.	Benennung	Farbe	VE	Technische Hinweise
—	205 517	Bohrschraube M4 x 15	—	1000 Stück	Schraubenkopf $\varnothing = 6$ mm
—	205 871	Bohrschraube 3,7 x 15	—	7000 Stück	Schraubenkopf $\varnothing = 7$ mm
—	244 492	Reparaturdichtung: Anschlag- und Glasanlagedichtung	silbergrau	100 m Mehrwegspule	TPE-Dichtung, schweißbar
—	244 493	Reparaturdichtung: Anschlag- und Glasanlagedichtung	schwarz	100 m Mehrwegspule	TPE-Dichtung, schweißbar
—	238 968	Eindrehanker	verzinkt	100 Stück	150 mm lang, für 12 mm Corona Systemnut
—	237 209	Eindrehanker	verzinkt	100 Stück	250 mm lang, für 32 mm Corona Systemnut
—	238 394	Verklotzungsbrücke	—	800 Stück	Tragklotz für 3 und 5 mm Falztiefe
—	237 188	Verklotzungsbrücke	—	250 Stück	Distanzklotz für 3 mm Falztiefe
—	286 126	Bohrvorrichtung	—	—	z. Vorbohren d. Verschraubungsbohrungen

### Verstärkungsprofile

Art.-Nr.	202 673	202 623	202 624	202 625	201 292	201 293	155 110	
Lagerlänge in m	6,0	6,0	6,0	6,0	6,0	6,0	6,0	
Statische Achsenbezeichnungen								
Wanddicke in mm	1,5	2,0	2,5	3,0	1,5	2,5	2,5	
Trägheitsmoment	$I_x$ (cm <sup>4</sup> )	2,83	4,40	5,20	6,54	21,01	32,82	3,88
	$I_y$ (cm <sup>4</sup> )	1,36	1,72	2,01	2,30	1,73	2,50	0,48

① Verstärkungsprofile mit Ausnehmungen für HT-Mehrfachverriegelungen siehe K 14482 DD.



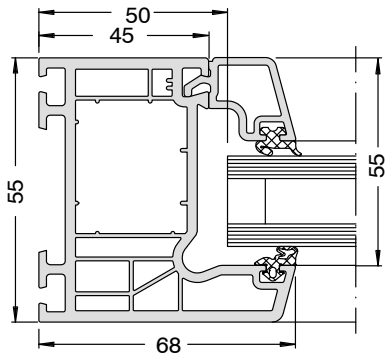
### Zubehör

Pos. Nr.	Art.-Nr.	Benennung	Farbe	VE	Technische Hinweise
—	205 517	Bohrschraube M4x15	—	1000 Stück	Schraubenkopf $\varnothing = 6$ mm
—	205 871	Bohrschraube 3,7x15	—	7000 Stück	Schraubenkopf $\varnothing = 7$ mm
—	244 492	Reparaturdichtung: Anschlag- und Glasanlagedichtung	silbergrau	100 m Mehrwegspule	TPE-Dichtung, schweißbar
—	244 493	Reparaturdichtung: Anschlag- und Glasanlagedichtung	schwarz	100 m Mehrwegspule	TPE-Dichtung, schweißbar
—	238 968	Eindrehanker	verzinkt	100 Stück	150 mm lang, für 12 mm Corona Systemnut
—	237 209	Eindrehanker	verzinkt	100 Stück	250 mm lang, für 32 mm Corona Systemnut
—	238 394	Verklotungsbrücke	—	800 Stück	Tragklotz für 3 und 5 mm Falztiefe
—	237 188	Verklotungsbrücke	—	250 Stück	Distanzklotz für 3 mm Falztiefe

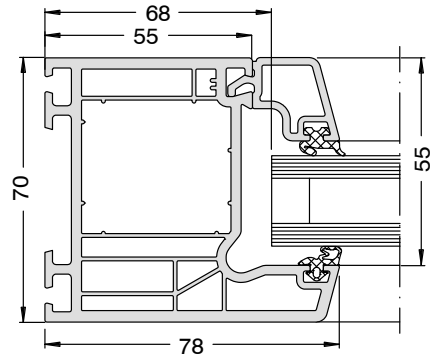
### Verstärkungsprofile

Art.-Nr.	202 673	202 623	202 624	202 625	201 292	201 293	
Lagerlänge in m	6,0	6,0	6,0	6,0	6,0	6,0	
Statische Achsenbezeichnungen							
Wanddicke in mm	1,5	2,0	2,5	3,0	1,5	2,0	
Trägheitsmoment	$I_x$ (cm <sup>4</sup> )	<b>2,83</b>	<b>4,40</b>	<b>5,20</b>	<b>6,54</b>	<b>21,01</b>	<b>32,82</b>
	$I_y$ (cm <sup>4</sup> )	<b>1,36</b>	<b>1,72</b>	<b>2,01</b>	<b>2,30</b>	<b>1,73</b>	<b>2,50</b>

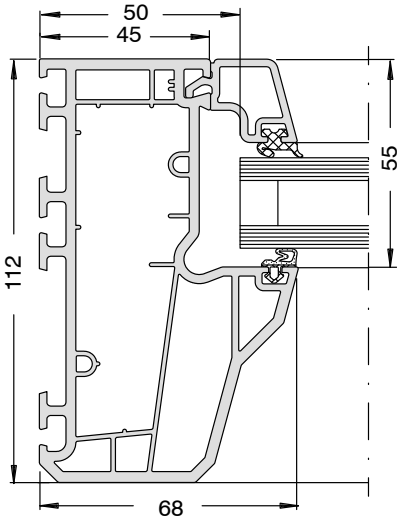
① Verstärkungsprofile mit Ausnehmungen für HT-Mehrfachverriegelungen siehe K 14482 DD.



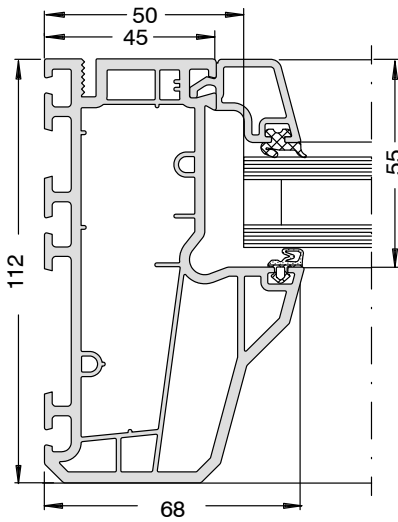
**8 596 ..**



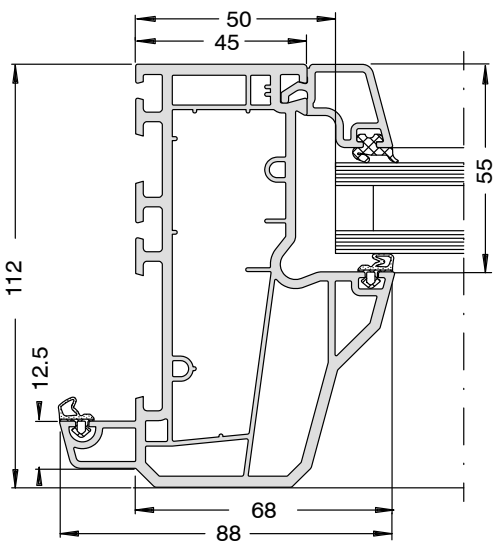
**8 852 ..**



**9 014 ..**



**9 038 ..**



**9 015 ..**

Maßstab 1:2